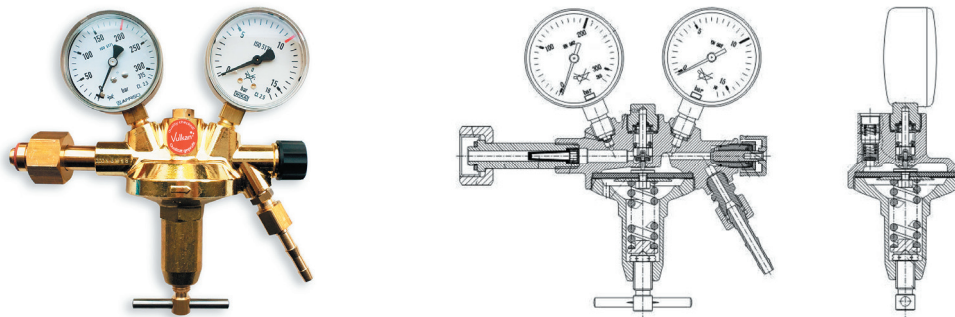


Flaschendruckminderer Helium - Datenblatt

Artikelbezeichnung	Flaschendruckminderer VULKAN F10 / 200 Effect nach DIN EN ISO 2503
Ausführung	Einstufig, mit Vordruckausgleich für konstanten Hinterdruck
Absperrventil	Ja
Gehäusewerkstoff	Messing
Hochdruckmanometer	0-315/200 bar
Niederdruckmanometer	0-16/10 bar
Eingangsdruck	max. 200 bar
Arbeitsdruck	0 - 10 bar regelbar
Durchflussleistung	max. 48 Nm ³ /h Druckluft bei 10 bar
Abblaseventil	Anblasen bei ca. 12-13 bar, Vollhub bei ca. 15-16 bar
Verpackung	einzelnd verpackt
Maße (L x H x B)	210 x 190 x 75 mm
Gewicht	1,5 kg
Optionen	Metallmembran, komplett verchromt, Sondereingangs- und ausgangsanschlüsse, Sonderdruckbereich
Einstufung nach PED 97/23/EG	Das Produkt entspricht der Druckgeräte-Richtlinie 97/23/EG und ist gemäß Artikel 3 Absatz 3 nach „Guter Ingenieurpraxis“ gefertigt, und darf deshalb kein CE-Zeichen tragen.



Gasart	Stickstoff	Brenngas	Inertgas	Helium	Druckluft	Sauerstoff
Art.-Nr.	203005	204005	226005	226025	207005	208100
Eingangsanschluss nach DIN 477-T1:	Anschlussmutter W24,32x1/14RH	Anschlussmutter W21,8x1/14LH	Anschlussmutter W21,8x1/14RH		Anschlusschraube G5/8RH	Anschlussmutter G 3/4 RH
Ausgangsanschluss	G1/4RH Aussen-Gewinde mit Schlauchtülle 6mm.	G3/8LH Aussen-Gewinde mit Schlauchtülle 9mm.	G1/4RH Aussen-Gewinde mit Schlauchtülle 6mm.		G1/4RH Aussen-Gewinde mit Schlauchtülle 6mm.	G1/4RH Aussen-Gewinde mit Schlauchtülle 6mm.
Prüfungen / Zulassungen						BAM geprüft
Stempel (MJJ=Herstelldatum)	VULKAN 200NMJJ	VULKAN 200HMJJ	VULKAN 200NMJJ		VULKAN 200DMJJ	VULKAN 200OMJJ

Technische Änderungen vorbehalten!